

Gruppi per vuoto monoblocco

Compact vacuum packages

Considerando l'affidabilità e le particolari caratteristiche costruttive delle ns. pompe per vuoto lubrificate PVL 400 e PVL 540 e delle pompe Roots Aerzener serie HV, abbiamo realizzato alcuni gruppi per vuoto monoblocco che abbinano elevate prestazioni ad ingombri ridotti.

Questi gruppi compatti per vuoto serie GC sono molto utili per tutti gli impieghi dove è necessario velocizzare il tempo di processo. Essi offrono infatti:

- Facile installazione
- Vuoto max. 0,01 mbar ass. – portata max. 1700 m³/h.
- Bassa potenza installata con conseguente risparmio energetico
- Dimensioni compatte per minimi ingombri
- Costi di esercizio e manutenzione ridotti

I gruppi per vuoto GC possono essere forniti completi di pannello elettrico di comando a norme CE, filtri in aspirazione ed accessori di controllo.

Given the proven performance of our PVL400/PVL540 vacuum pumps and the Aerzener HV series of Roots-type pumps, we have designed pumping groups that conveniently combine the benefits of both in high performance compact packages.

The new GC packages provide the following significant benefits:

- Integral pipe-work allowing easier installation
- Max. ultimate vacuum 0.01 mbar (abs.) and max. high pumping speed up to 1700 m³/h
- Energy savings resulting from low motor rating
- Compact footprints
- Much reduced operating and maintenance costs.

The GC vacuum packages can be further enhanced with accessories such as:

- Electrical panels to EC standards
- Process control options
- Inlet filters.

NOTICE: This document contains references to "PVR". Please note that PVR was acquired by Agilent Technologies in January 2012. For more information about these products and support, go to www.agilent.com/chem/vacuum.



NOTICE: This document contains references to "PVR". Please note that PVR was acquired by Agilent Technologies in January 2012. For more information about these products and support, go to www.agilent.com/chem/vacuum.



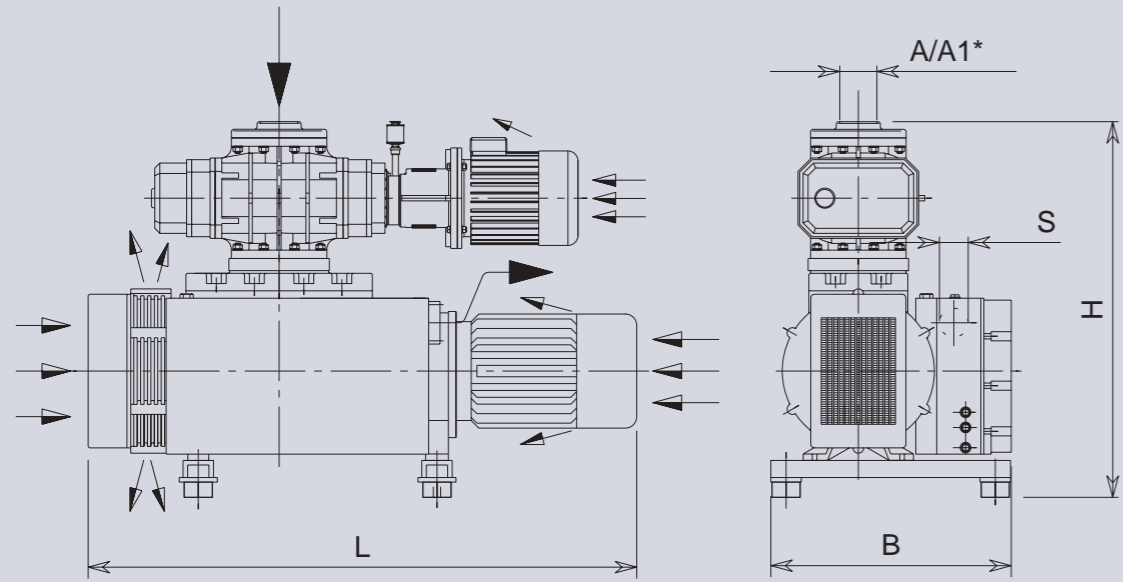
 **P.V.R.**_{s.r.l.}
pompe per vuoto **Rotant**

Via Santa Vecchia, 14 - 23868 Valmadrera - (Lecco) Italy
Telefono 0341/581.801 r.a. - Telefax 0341/ 580.335
e-mail: pvr@pvr.it
<http://www.pvr.it>

 **P.V.R.**_{s.r.l.}
pompe per vuoto **Rotant**

Monoblocco senza by-pass

Compact package without bypass valve

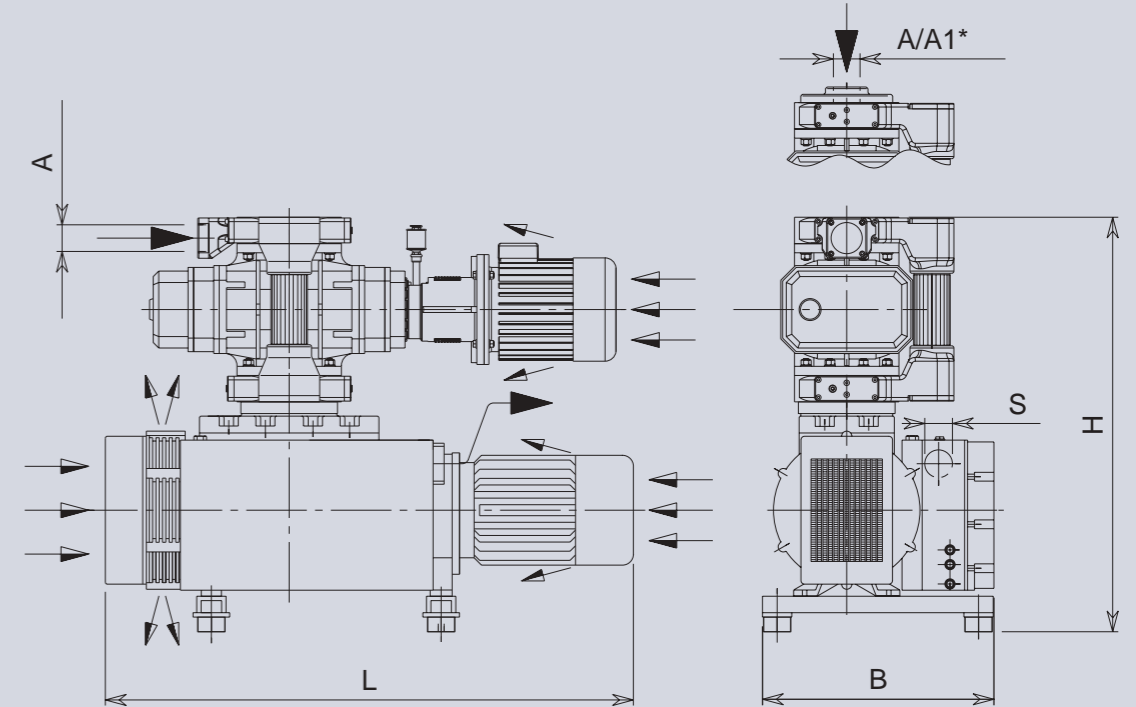


- 1_ Pompa roots
Roots pump
- 2_ Pompa palette
Vane vacuum pump

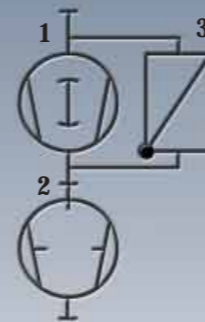
		GC 11.3-400	GC 11.4-540	GC 12.5-400	GC 12.6-540
Tipo pompe Pump type	(1) (2)	GMa11.3HV PVL400	GMa11.4HV PVL540	GMa12.5HV PVL400	GMa12.6HV PVL540
Rapporto portate Capacity ratio		1,24	1,36	2,48	2,61
Portata effettiva a 1 mbar Effective capacity at 1 mbar	m ³ /h	452	655	860	1200
	50Hz	452	655	860	1200
	60Hz	542	786	1030	1440
Portata effettiva a 10 mbar Effective capacity at 10 mbar	m ³ /h	445	652	838	1070
	50Hz	445	652	838	1070
	60Hz	534	782	1005	1284
Pressione finale Ultimate pressure	mbar Pa	0,01 1			
Pressione di inserimento Cut-in pressure	mbar	50Hz: 783,6 60Hz: 900	50Hz: 452,5 60Hz: 499	50Hz: 92,1 60Hz: 103,3	50Hz: 81 60Hz: 89,3
Potenza installata Motor power	kW	50Hz: 9,7 60Hz: 14	50Hz: 14 60Hz: 19	50Hz: 11,5 60Hz: 16,5	50Hz: 16,5 60Hz: 22,5
Rumorosità [ISO/DIS 2151] Noise	dB(A)	50Hz: 79 60Hz: 80	50Hz: 79 60Hz: 80	50Hz: 79 60Hz: 80	50Hz: 80 60Hz: 81
Diametro aspirazione (*) Inlet diameter (*)	A A1	3"G Dn 100	3"G Dn 100	3"G Dn 100	3"G Dn 150
Diametro scarico Outlet diameter		3"G	3"G	3"G	3"G
Dimensioni di massima Overall dimensions	mm	L: 1270 B: 632 H: 948	L: 1270 B: 632 H: 948	L: 1270 B: 632 H: 988	L: 1270 B: 632 H: 1020
Peso Weight	Kg	50Hz: 435 60Hz: 474	50Hz: 505 60Hz: 537	50Hz: 535 60Hz: 589	50Hz: 610 60Hz: 642

Monoblocco con by-pass

Compact package with bypass valve



- 1_ Pompa roots
Roots pump
- 2_ Pompa palette
Vane vacuum pump
- 3_ By-pass
By-pass



		GC 12.5Bp-400	GC 12.6Bp-540
Tipo pompe Pump type	(1) (2) (3)	GMa12.5HV-Bp PVL400	GMa12.6HV-Bp PVL540
Rapporto portate Capacity ratio		2,48	2,61
Portata effettiva a 1 mbar Effective capacity at 1 mbar	m ³ /h	840	1200
	50Hz	840	1200
	60Hz	1008	1440
Portata effettiva a 10 mbar Effective capacity at 10 mbar	m ³ /h	860	1240
	50Hz	860	1240
	60Hz	1032	1488
Pressione finale Ultimate pressure	mbar Pa	0,01 1	
Pressione di inserimento Cut-in pressure	mbar	1013	
Potenza installata Motor power	kW	50Hz: 10,5 60Hz: 15	50Hz: 15 60Hz: 20,5
Rumorosità [ISO/DIS 2151] Noise	dB(A)	50Hz: 79 60Hz: 80	50Hz: 80 60Hz: 81
Diametro aspirazione (*) Inlet diameter (*)	A A1	3"G Dn 100	3"G Dn 150
Diametro scarico Outlet diameter		3"G	3"G
Dimensioni di massima Overall dimensions	mm	L: 1270 B: 632 H: 1064	L: 1424 B: 632 H: 1124
Peso Weight	Kg	50Hz: 542 60Hz: 588	50Hz: 630 60Hz: 676

