

ЛИСТ ТЕХНИЧЕСКИХ ДАННЫХ ПЛАСТИНЧАТО-РОТОРНЫЙ ДВУХСТУПЕНЧАТЫЙ ВАКУУМНЫЙ НАСОС PHV 180 K

Производитель: PVR srl
Via Santa Vecchia, 107
23868 Valmadrera (LC) – ITALY-
Tel. +39 0341 581801
Fax. +39 0341 580335
www.pvr.it

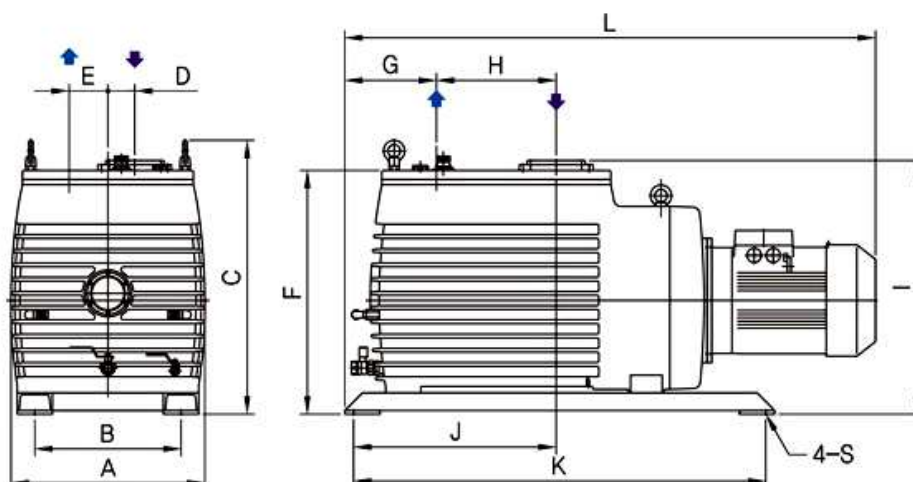


Технические характеристики

Тип	Пластинчато-роторный двухступенчатый вакуумный насос с циркуляционной смазкой и встроенным обратным клапаном		
Максимальная производительность	180 м ³ /час		
Предельный вакуум	С газбалластом	7 x 10 ⁻³ мбар	
	Без газбалласта	1 x 10 ⁻³ мбар	
Установленная мощность электродвигателя (50Гц, 380В)	5,5 кВт		
Скорость вращения электродвигателя	1450 об/мин		
Объем заливаемого масла	16 л		
Поток / давление охлаждающей воды (менее 20 градС)	не требуется		
Вес насоса	290 кг		

Размеры

Присоединение на всасе							DN 63 ISO					
Присоединение на выхлопе							DN 40 ISO					
A	B	C	D	E	F	G	H	I	J	K	S	L
400	305	575	58	75	490	195	203	528	378	805	Ø18	1101



Отличительные особенности вакуумных насосов серии PHV

Страна происхождения	Италия
Гарантийный срок	24 месяца с даты ввода в эксплуатацию
Сертификаты и разрешительные документы:	<ul style="list-style-type: none"> - DIN EN ISO 9001:2008 - Декларация ТР ТС 010/2011 - Заводские протоколы и акты испытаний
Предоставляемая документация:	<p>Паспорт на русском языке, содержащий:</p> <ul style="list-style-type: none"> - принципиальные и электрические схемы - подробные инструкции по эксплуатации - чертежи монтажный и общего вида - деталировка

