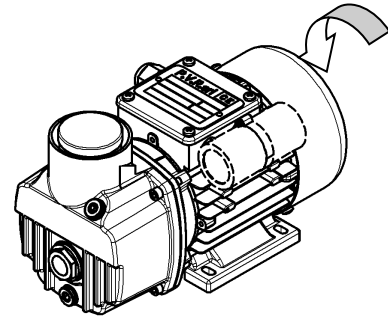
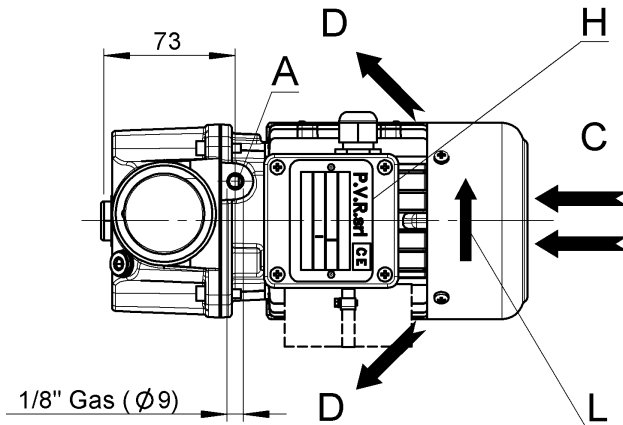
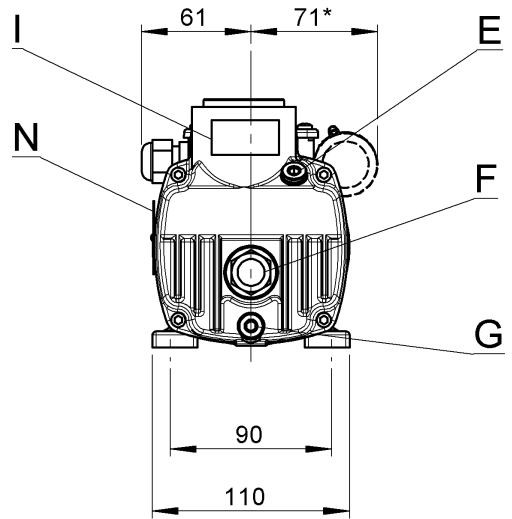
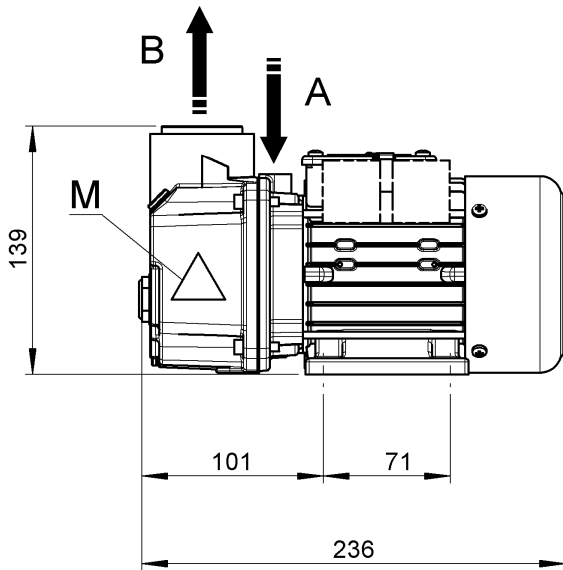


# EM4 – EM4/B



\* Motore monofase  
 \* Single-phase motor  
 \* Moteur monophasé  
 \* Einphasen-Elektromotor  
 \* Motor monofásico

I

GB

F

D

E

	I	GB	F	D	E
<b>A</b>	Aspirazione	Inlet	Aspiration	Einlass	Aspiración
<b>B</b>	Scarico aria	Exhaust	Sortie de l'air	Luftauslass	Salida de aire
<b>C</b>	Entrata aria raffreddamento	Cooling air inlet	Entrée air refroidissement	Kühlluftseintritt	Entrada aire refrigeración
<b>D</b>	Uscita aria raffreddamento	Cooling air outlet	Sortie air refroidissement	Kühlluftsaustritt	Salida aire refrigeración
<b>E</b>	Tappo carico olio	Oil filling plug	Bouchon remplissage huile	Öleinfüllschraube	Tapón carga de aceite
<b>F</b>	Spia livello olio	Oil level sight glass	Voyant niveau huile	Ölschauglas	Mirilla aceite
<b>G</b>	Tappo scarico olio	Oil drain plug	Bouchon vidange huile	Ölablass-Schraube	Tapón vaciado de aceite
<b>H</b>	Targhetta identificazione	Pump name plate	Plaquette d'identification	Maschinenschild	Placa de identificación
<b>I</b>	Targhetta oli	Oil grade label	Plaquette huiles	Ölempfehlungsschild	Placa tipos de aceites
<b>L</b>	Targhetta rotazione	Rotation plate	Plaquette rotation	Drehungsschild	Placa sentido de giro
<b>M</b>	Targhetta superfici calde	Hot surfaces name plate	Plaquette surfaces chaudes	Typenschild für warme Fläche	Placa superficies calientes
<b>N</b>	Targhetta motore elettrico	Electric motor plate	Plaquette moteur électrique	Motorschild	Placa motor eléctrico



**SCHEDA TECNICA  
 DATA SHEET  
 FICHE TECHNIQUE  
 TECHNISCHE KARTE  
 ESQUEMA TECNICO**

**EM4 - EM4/B**

Pag.: 1/2

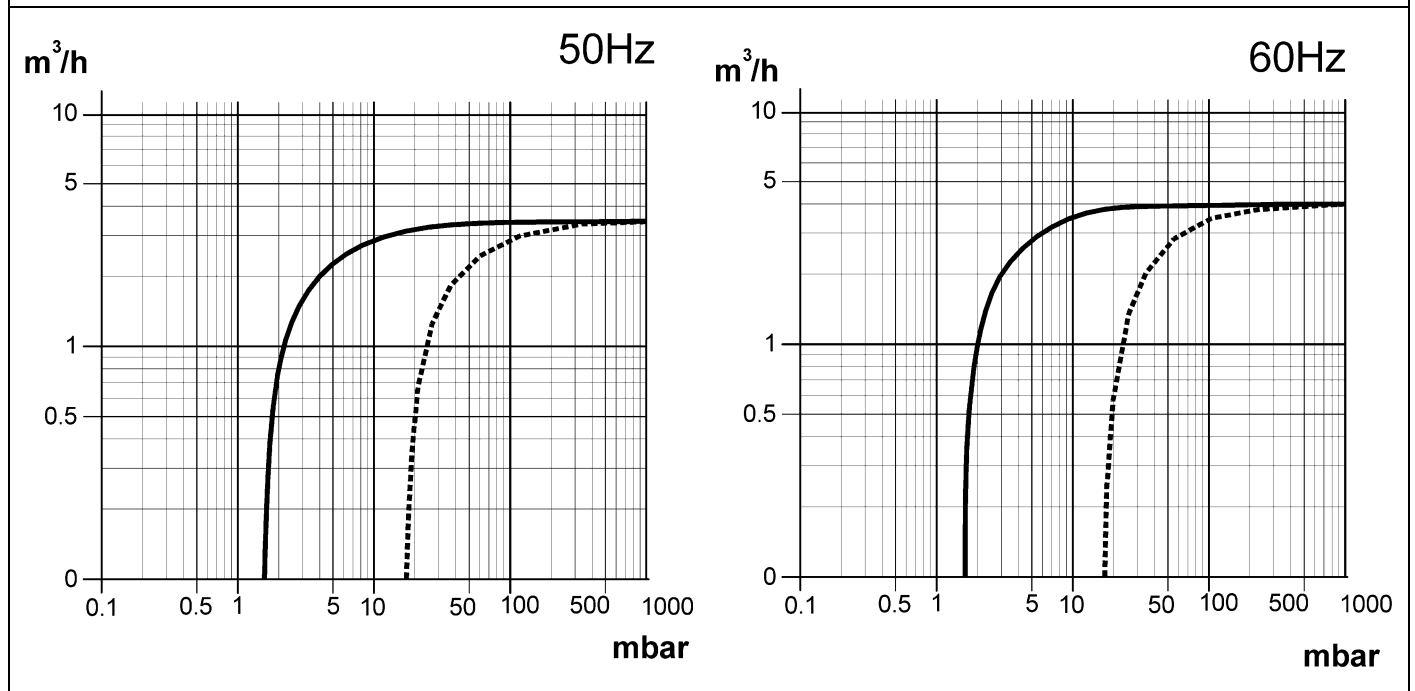
Data:  
 09/2017

**ST2231.00**

			EM4	EM4/B
Portata nominale* Nominal speed* Débit nominal* Caudal nominal* Nennsaugvermögen*	m <sup>3</sup> /h	50Hz	4	
		60Hz	4,8	
Pressione finale*(assoluta) Ultimate pressure* (abs.) Pression limite* (abs.) Presión final* (abs.) Enddruck* (abs.)		mbar	2	20
		Pascal	200	2000
Potenza motore # / Numero di giri Motor power # / Rotational speed Puissance moteur # / Numéro de révolutions Potencia motor # / Velocidad de giro Motorleistung # / Drehzahl	kW / min-1	50 Hz ~ 3	0,12 / 3000	
		50 Hz ~ 1	0,12 / 3000	
		60 Hz ~ 3	0,15 / 3600	
		60 Hz ~ 1	0,12 / 3600	
Caratteristiche motore elettrico Electric motor characteristics Caractéristiques moteur électrique Características motor eléctrico Motoreigenschaften	V	50 Hz ~ 3	230 / 400	
		50 Hz ~ 1	230	
		60 Hz ~ 3	265 / 460	
		60 Hz ~ 1	230	
Livello di pressione acustica Sound pressure level Niveau de pression acoustique Nível de presión acústica Schalldruckpegel	dB(A) EN ISO 2151	50Hz	57	
		60Hz	59	
Carica olio Oil capacity Charge d'huile Carga de aceite Ölfüllmenge		l	0,1	
Peso totale Total weight Poids total Peso total Gesamtgewicht	kg	50Hz	5,4	
		60Hz		

\*Secondo accordi PNEUROP 6602.  
\*According to PNEUROP standard 6602.  
\*Selon la norme PNEUROP 6602.  
\*Según la normativa PNEUROP 6602.  
\*Nach der PNEUROP Norm 6602.

#Valido per temperature fino a 40°C e altitudini inferiori a 1000 m.  
#Valid for temperatures up to 40°C and altitudes lower than 1000 m.  
#Valable pour températures jusqu'à 40°C et pour altitudes inférieures à 1000 m.  
#Válido para temperaturas hasta 40°C y altitudes inferiores a 1000 m.  
#Gültig für Temperaturen bis 40°C und für Höhen weniger als 1000 m.



SCHEDA TECNICA  
DATA SHEET  
FICHE TECHNIQUE  
TECHNISCHE KARTE  
ESQUEMA TECNICO

EM4 - EM4/B

Pag.: 2/2

Data:  
09/2017

ST2231.00