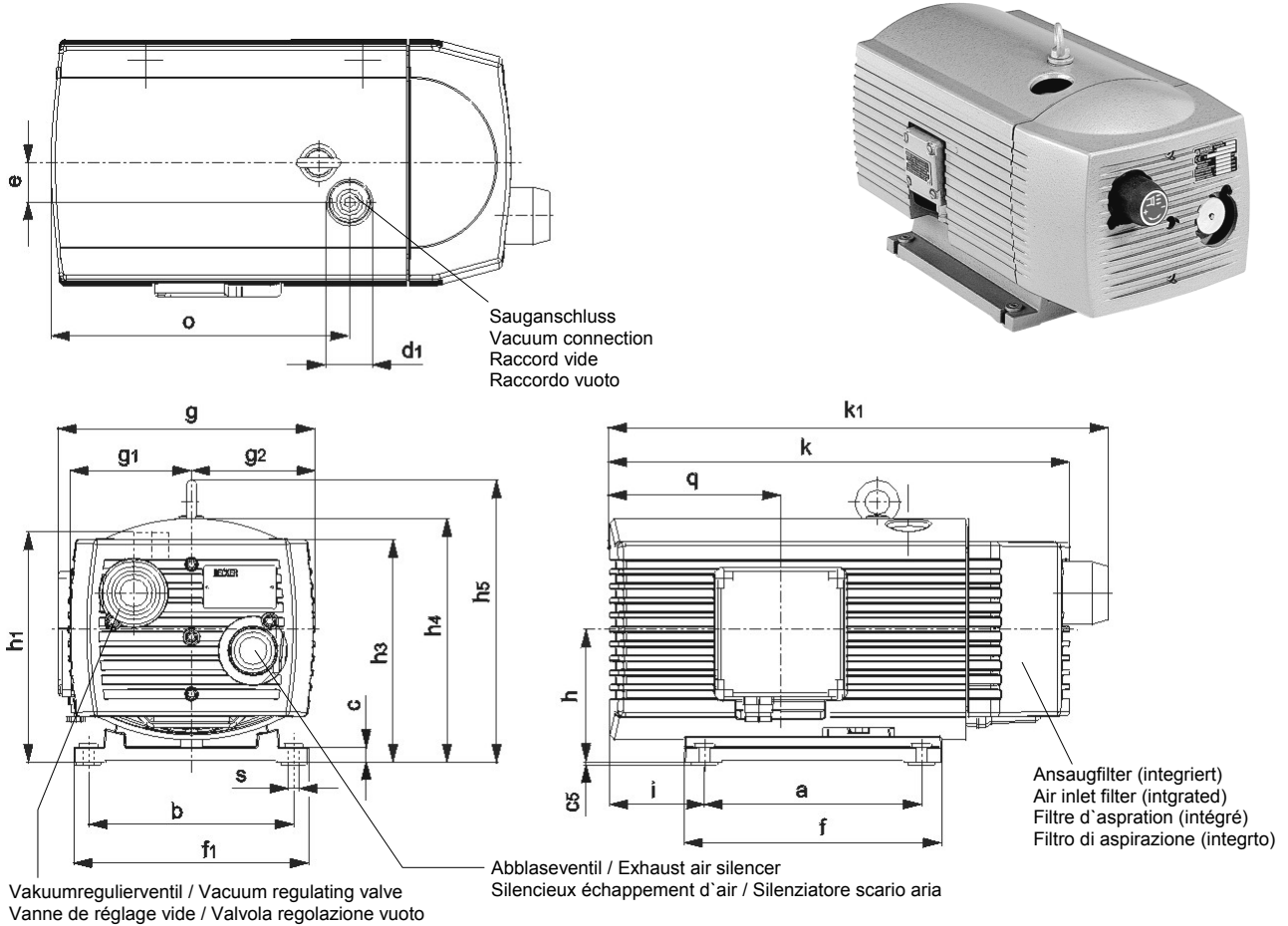


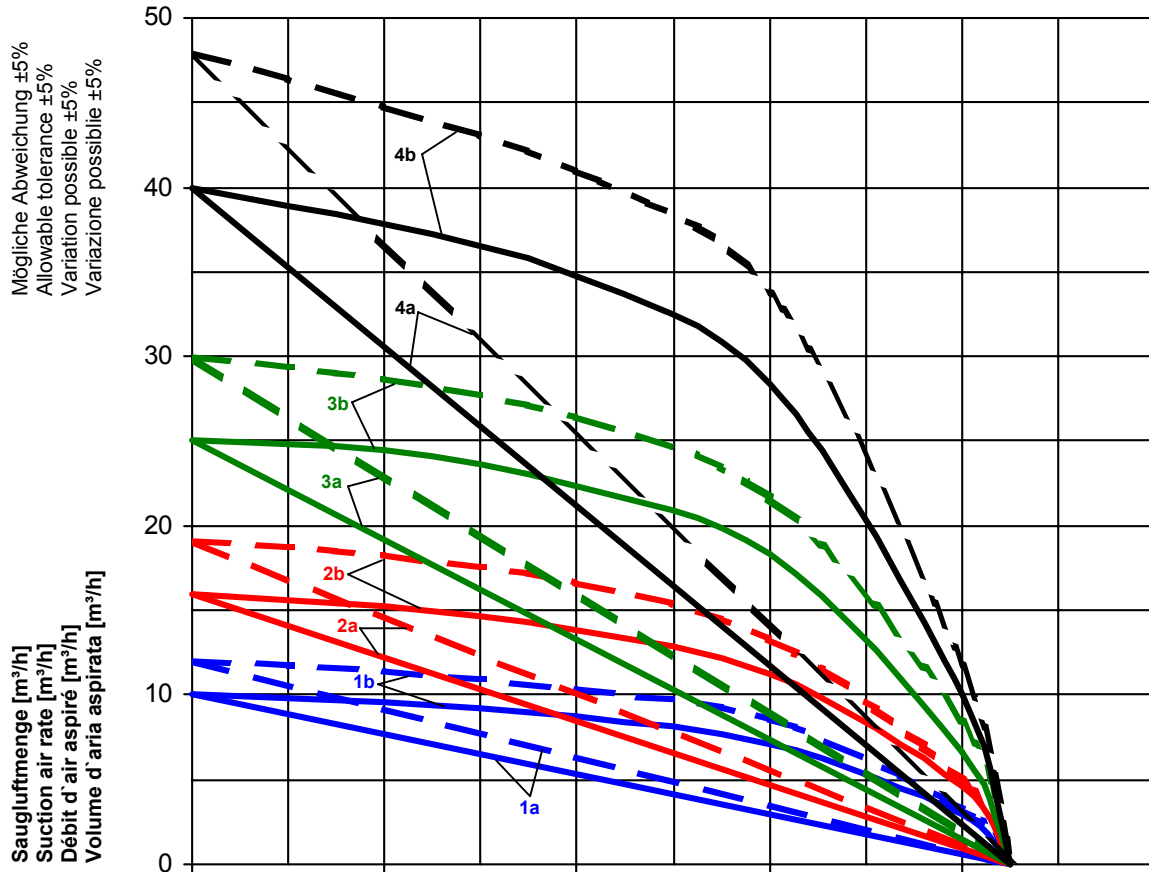
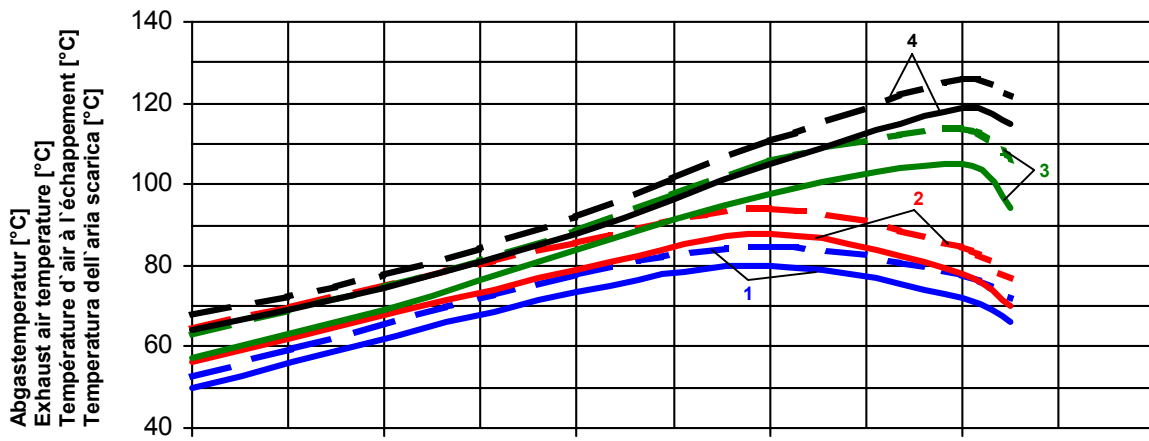
Drehschieber-Vakuumpumpen, trockenlaufend, luftgekühlt
Rotary vane vacuum pumps, oil-free, air-cooled
Pompes à vide à palettes, fonctionnant à sec, refroidies par air
Pompe per vuoto a palette, funzionandi a secco, raffreddate ad aria

VT 4.10
VT 4.16
VT 4.25
VT 4.40



Typ Type Type Tipo	Saugluftmenge Suction air rate Débit d'air aspiré Volume d'aria aspirata		Enddruck Vacuum Vide Vuoto	Installierte Motorleistung* Motor capacity installed* Puissance du moteur installé* Potenza del motore installato*				Motorspannung* Motor voltage* Voltage du moteur* Voltaggio del motore*		Drehzahl [U/min] Speed [RPM] Vitesse de rotation [T/min] Velocità di rotazione [G/min]		Schallpegel Noise level Niveau sonore Livello rumorosità		Gewicht Weight Poids Peso								
	max.			max.		[kW]		[V]		[dB(A)]		[kg]										
	50 Hz	60 Hz		50 Hz	60 Hz	50 Hz	60 Hz	50 Hz	60 Hz	50 Hz	60 Hz											
VT 4.10	10	12	150	0,37	0,45	175-260/ 300-450	202-300/ 350-520	1420	1700	60	62	16,0										
VT 4.16	16	19	150	0,55	0,70	175-260/ 300-450	202-300/ 350-520	1420	1700	61	64	22,4										
VT 4.25	25	30	150	0,75	0,90	190-255/ 330-440	190-290/ 330-500	1420	1700	62	67	26,0										
VT 4.40	40	48	150	1,25	1,50	190-255/ 330-440	190-290/ 330-500	1420	1700	67	72	38,5										
Typ Type Type Tipo	a	b	c	c5	d1	e	f	f1	g	g1	g2	h	h1	h3	h4	h5	i	k	k1	o	q	ø s
VT 4.10	160	112	15	3	G 1/2 "	35	200	142	206	90	90	107	169	176	189	195	106	387	429	257	123	7
VT 4.16	202	125	15	3	G 1/2 "	35	242	155	231	102,5	102,5	113	188	186	205	211	73	416	452	291,5	151,5	7
VT 4.25	220	190	15	3	G 3/4 "	40	260	238	260	125	125	140	226	227	250	290	96	465	505	302,5	173	7
VT 4.40	220	208	15	3	G 3/4 "	40	260	238	280	125	125	140	226	227	250	290	131	532	572	363,5	192	7

Maßangaben in mm / Measures in mm / Mesures en mm / Misure in mm * = Wechselstrom auf Anfrage / A.C. on request / C.A. sur demande / C.A. su domanda.
 Änderungen vorbehalten / Right of modification reserved / Sous réserve des modifications / Sotto riserva di modificazioni (17.04.03)

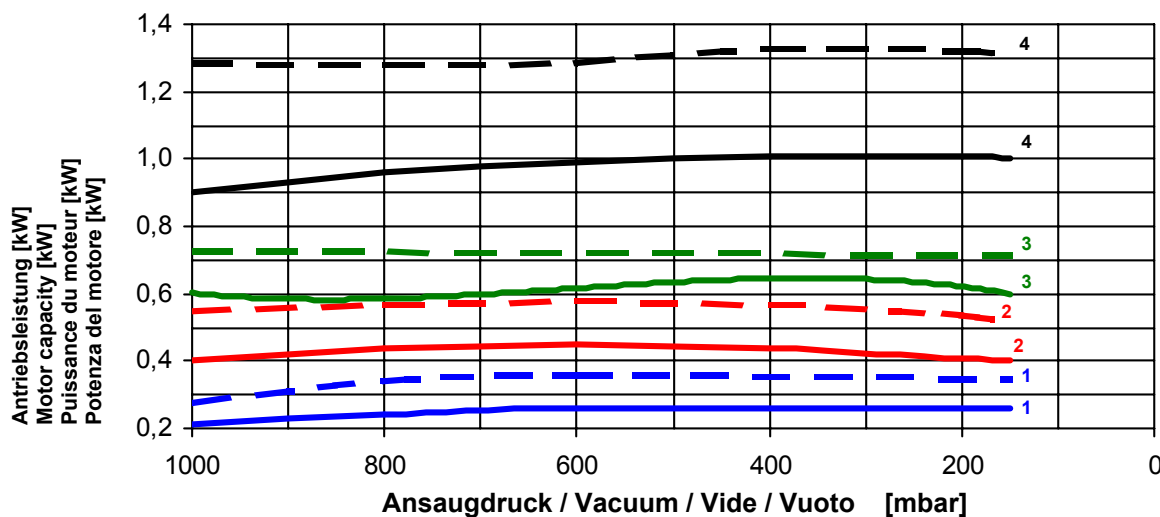


(1) VT 4.10
 (2) VT 4.16
 (3) VT 4.25
 (4) VT 4.40

— 50 Hz
 - - - 60 Hz

a = bezogen auf den Atmosphärendruck
 a = refers to atmospheric pressure
 a = se réfère à la pression atmosphérique
 a = riferirsi al pressione atmosferico

b = bezogen auf den Ansaugdruck
 b = refers to intake pressure
 b = se réfère à la pression d'aspiration
 b = riferirsi al pressione d'aspirazione



Bezugsdaten: Atmosphäre / Référence: Atmosphère / Riferimento: Atmosfera 1000 mbar; 20°C

Änderungen vorbehalten / Right of modification reserved / Sous réserve des modifications / Sotto riserva di modificazioni (17.02.03)