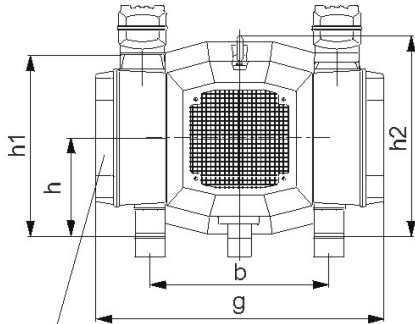
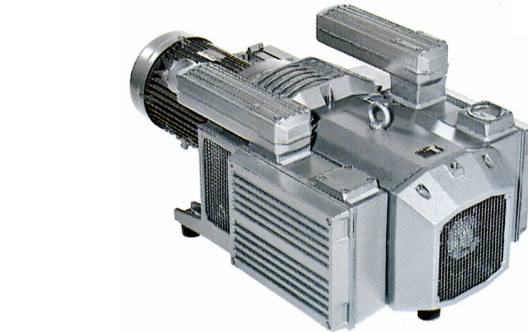
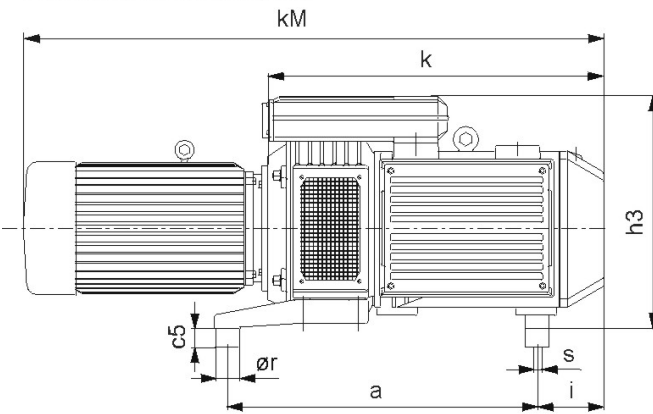


**Drehschieber-Vakuumpumpen, trockenlaufend, luftgekühlt**  
**Rotary vane vacuum pumps, oil-free, air-cooled**  
**Pompes à vide à palettes, fonctionnant à sec, refroidies par air**  
**Pompe per vuoto a palette, funzionanti a secco, raffreddate ad aria**

**VTLF 200**  
**VTLF 250**  
**VTLF 360**  
**VTLF 400**  
**VTLF 500**

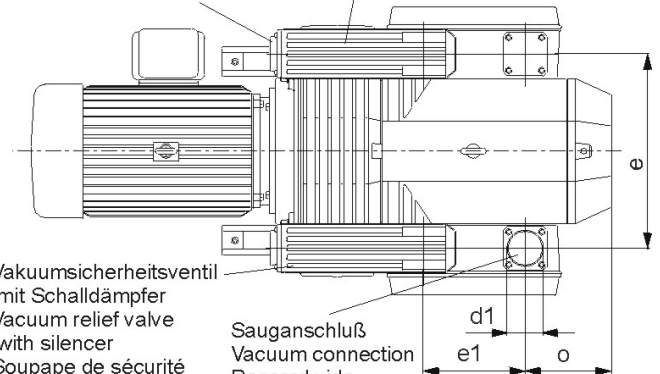


Ansaugfilter (integriert)  
 Air inlet filter (integrated)  
 Filtre d'aspiration (intégré)  
 Filtro di aspirazione (integrato)



Abbluffleitung d  
 Exhaust d  
 Echappement d'air d  
 Scarico d'aria d

Abblaseschalldämpfer  
 Exhaust air silencer  
 Silencieux échappement d'air  
 Silenziatore scarico aria



Vakuumsicherheitsventil  
 mit Schalldämpfer  
 Vacuum relief valve  
 with silencer  
 Soupape de sécurité  
 avec silencieux  
 Valvola di sicurezza  
 con silenziatore

Sauganschluß  
 Vacuum connection  
 Raccord vide  
 Raccordo

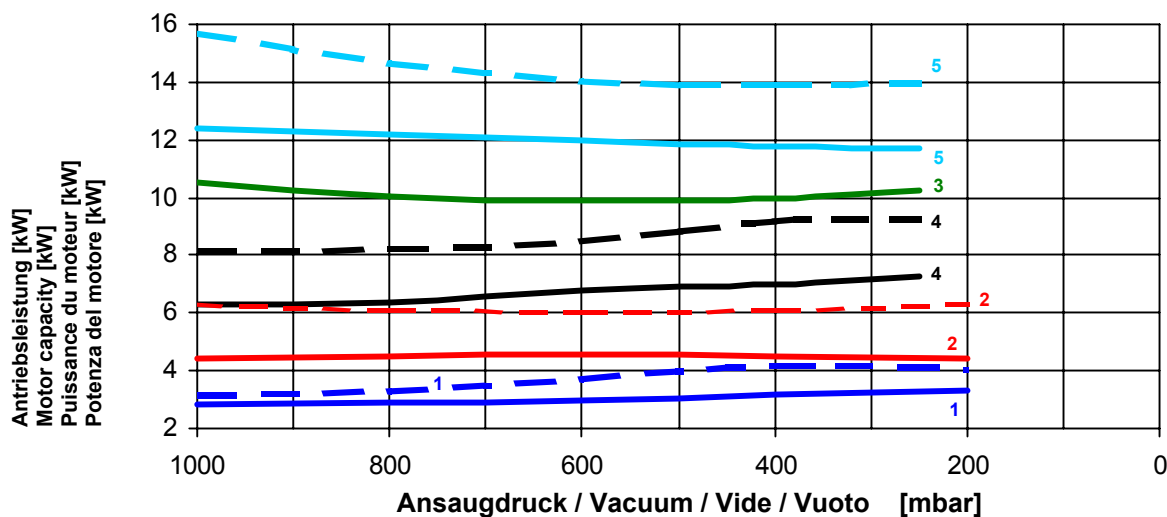
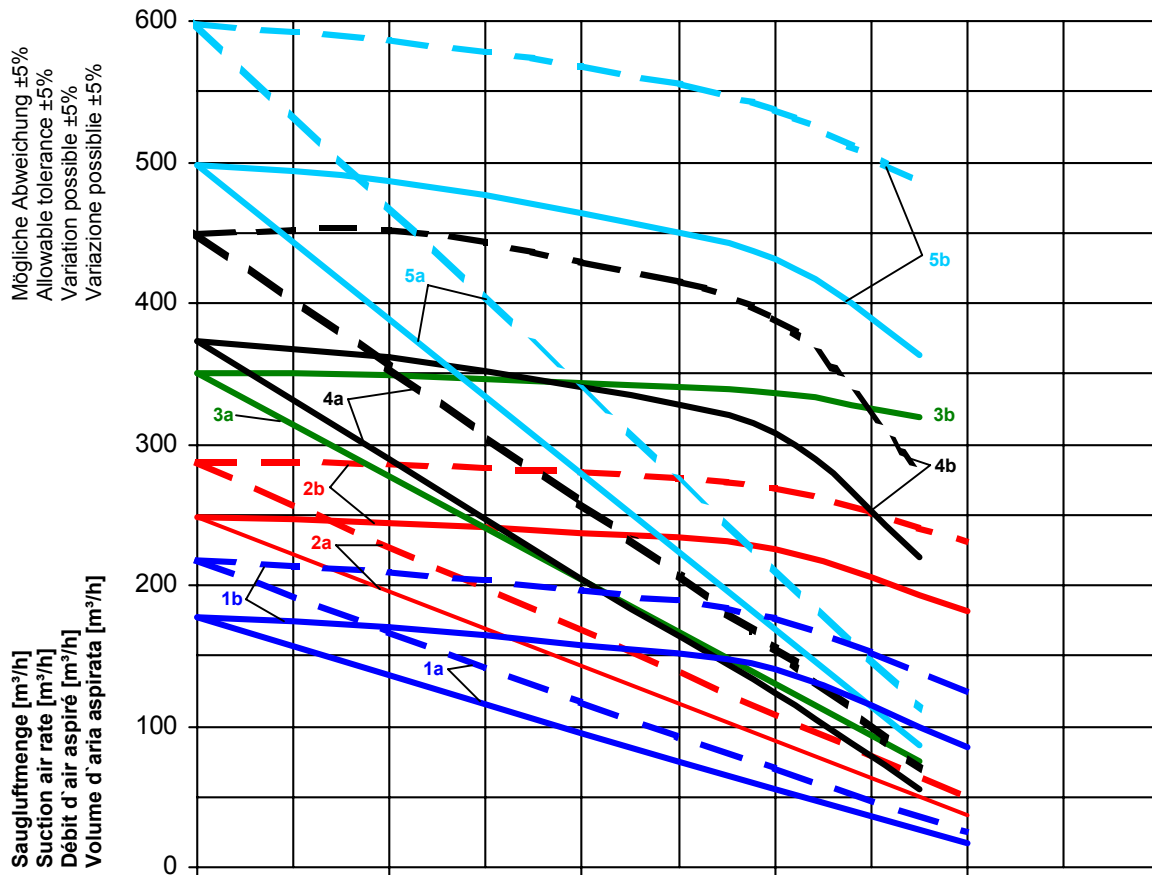
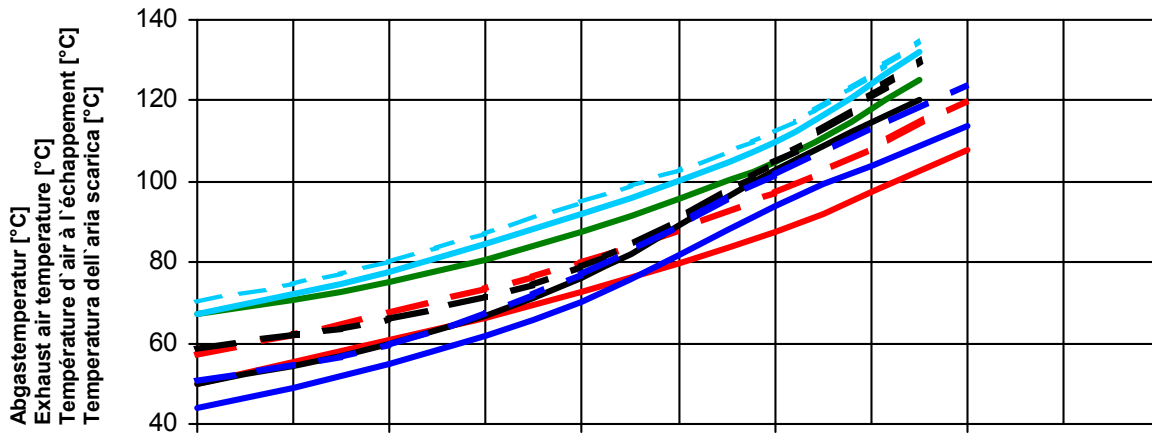
Typ Type Tipo	Saugluftmenge Suction air rate Débit d'air aspiré Volume d'aria aspirata		Enddruck Vacuum Vide Vuoto	Installierte Motorleistung Motor capacity installed Puissance du moteur installé Potenza del motore installato		Drehzahl [U/min] Speed [RPM] Vitesse de rotation [T/min] Velocità di rotazione [G/min]		Motorspannung Motor voltage Voltage du moteur Volltaggio del motore			Motor/ Bauform Motor/ Type Moteur/ Type Motore/ Tipo	Schallpegel Noise level Niveau sonore Livello rumorosità		Gewicht Weight Poids Peso				
	max.			[mbar]	[kW]		50 Hz   60 Hz		[V]			[dB (A)]						
	50 Hz	60 Hz			50 Hz	60 Hz	50 Hz	60 Hz	50 Hz	60 Hz		50 Hz	60 Hz					
<b>VTLF 200</b>	178	218	200	4,0	4,8	750	900	400/690 V ±10% 50/60 Hz			B5/350	76,5	78,5	340				
<b>VTLF 250</b>	248	300	200	5,5	6,4	960	1150	340-430/588-745 V ±5% 50 Hz 340-500/590-865 V ±5% 60 Hz			B5/350	81	81	340				
<b>VTLF 360</b>	350	-	250	11,0	-	1450	-	400/690 V ±10% 50 Hz			B5/350	82	-	347				
<b>VTLF 400</b>	373	450	250	11,0	13,2	750	900	400/690 V ±10% 50/60 Hz			B5/350	79	80	495				
<b>VTLF 500</b>	498	600	250	15,0	18,0	950	1150	400/690 V ±10% 50/60 Hz			B5/350	81	83	500				
Typ / Type Type / Tipo	a	b	c5	d	d1	e	e1	g	h	h1	h2	h3	i	k	kM	o	Ø r	s
<b>VTLF 200</b>	645	380	40	G 2"	G 2 ½"	423	216	612	225	388,5	426	493,5	125	714	≤ 1181	171,5	50	M 10
<b>VTLF 250</b>	645	380	40	G 2"	G 2 ½"	423	216	612	225	388,5	426	493,5	125	684	≤ 1092	171,5	50	M 10
<b>VTLF 360</b>	645	380	40	G 2"	G 2 ½"	423	216	612	225	388,5	426	493,5	125	714	≤ 1233	171,5	50	M 10
<b>VTLF 400</b>	768	480	50	G 3"	G 4"	530	270	766	267	479	527	660	165	863	≤ 1230	206	75	M 12
<b>VTLF 500</b>	768	480	50	G 3"	G 4"	530	270	766	267	479	527	660	165	863	≤ 1451	206	75	M 12

Maßangaben in mm / Measures in mm / Mesures en mm / Misure in mm

Maß kM ändern sich je nach Motorbaugröße / Measures kM vary according to the motor size /

Mesures kM varient selon la grandeur du moteur / Misure kM variano secondo la grandezza del motore

Änderungen vorbehalten / Right of modification reserved / Sous réserve des modifications / Sotto riserva di modificazioni (12.03.03)



Bezugsdaten: Atmosphäre / Référence: Atmosphere /  
Réfèrence: Atmosphère / Riferimento: Atmosfera 1000 mbar; 20°C

Änderungen vorbehalten / Right of modification reserved /  
Sous réserve des modifications / Sotto riserva di modificazioni (1.04.03)