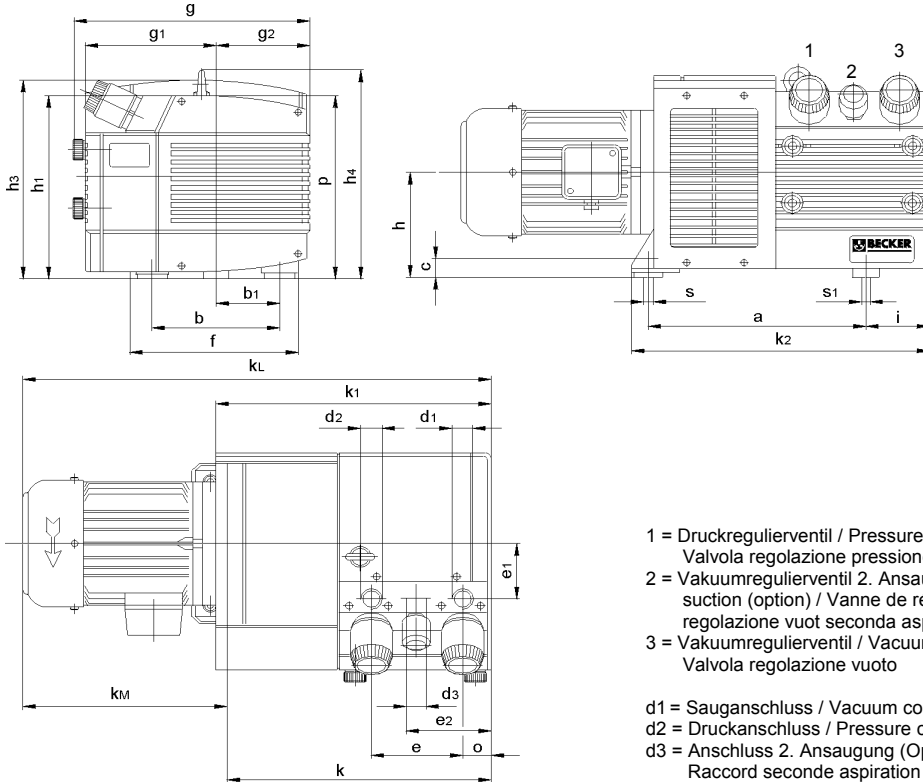


Drehschieber-Druck-Vakuumpumpen, trockenlaufend, luftgekühlt
Rotary vane pressure/vacuum pumps, oil-free working, air-cooled
Pompes combinées à palettes, fonctionnant à sec, refroidies par air
Pompe combinata a palette, funzionanti a secco, raffreddate ad aria

DVT 3.60
DVT 3.80
DVT 3.100
DVT 3.140



- 1 = Druckregulierventil / Pressure regulating valve / Vanne de réglage pression / Valvola regolazione pressione
 2 = Vakuumpregulierventil 2. Ansaugung (Option) / Vacuum regulating valve 2nd suction (option) / Vanne de réglage vide seconde aspiration (option) / Valvola regolazione vuot seconda aspirazione (opzione)
 3 = Vakuumpregulierventil / Vacuum regulating valve / Valvola de réglage vide / Valvola regolazione vuoto

- d1 = Sauganschluss / Vacuum connection / Raccord vide / Raccordo aspirazione
 d2 = Druckanschluss / Pressure connection / Raccord pression / Raccordo pressione
 d3 = Anschluss 2. Ansaugung (Option) / Connection for 2nd suction (option) / Raccord seconde aspiration (option) / Raccordo seconda aspirazione (opzione)

Typ Type Tipo	Liefermenge Delivery rate Quantité débitée Portata		Erforderliche Motorleistung Motor capacity necessary Puissance du moteur nécessaire Potenza del motore necessaria				Installierte Motorleistung Motor capacity installed Puissance du moteur installé Potenza del motore installato		Drehzahl [U/min] Speed [RPM] Vitesse de rotation [T/min] Velocità di rotazione [G/min]		Schallpegel Noise level Niveau sonore Livello rumorosità		Gewicht Weight Poids Peso	
	[m ³ /h]		[kW]				[kW]				[dB(A)]			
	50 Hz	60 Hz	± 0,5 bar		± 0,6 bar		50 Hz	60 Hz	50 Hz	60 Hz	± 0,5 bar	± 0,6 bar		
	50 Hz	60 Hz	50 Hz	60 Hz	50 Hz	60 Hz	50 Hz	60 Hz	50 Hz	60 Hz	50 / 60 Hz	50 / 60 Hz		
DVT 3.60	58	69	2,2	2,9	2,4	3,1	2,4	3,0	1420	1700	74 / 75	75 / 76	71	
DVT 3.80	70	82	2,9	3,8	3,1	3,9	4,0	4,8	1420	1700	75 / 76	76 / 77	72	
DVT 3.100	103	120	4,0	5,2	4,4	5,4	5,5	6,4	1420	1700	76 / 77	77 / 78	129	
DVT 3.140	137	160	5,8	7,8	6,1	7,6	7,8	9,3	1420	1700	77 / 78	78 / 79	140	
Spannung / Voltage Voltage / Voltaggio		2,4 – 4,8 kW : 195-255 / 330-440 V ± 5 % 50 Hz + 190-290 / 330-500 V ± 5 % 60 Hz								Motortyp / Motor type Moteur type / Motore tipo		B5 / 250		
		5,5 – 9,3 kW : 340-430 / 588-745 V ± 5 % 50 Hz + 340-500 / 590-865 V ± 5 % 60 Hz										B5 / 300		
Typ/Type Type/Tipo	a	b	b1	c	d1	d2	d3	e	e1	e2	f	g	g1	g2
DVT 3.60	326	190	95,0	30	G 1"	G 1"	G 3/4"	138	85	115	250	353	195	141
DVT 3.80	326	190	95,0	30	G 1"	G 1"	G 3/4"	138	85	115	250	353	195	141
DVT 3.100	398	245	122,5	30	G 1 1/2"	G 1 1/2"	G 1 1/4"	190	95	155	295	470	223	230
DVT 3.140	398	245	122,5	30	G 1 1/2"	G 1 1/2"	G 1 1/4"	190	95	155	295	470	223	230
Typ/Type Type/Tipo	h	h1	h3	h4	i	k	k1	k2	kM	kL	o	p	s	s1
DVT 3.60	162	289	312	328	96	397	415	448	313	710	46	289	12	M 8
DVT 3.80	162	289	312	328	96	397	415	448	371	768	46	289	12	M 8
DVT 3.100	162	297	330	336	140	521	539	563	374	895	60	298	12	M 8
DVT 3.140	162	297	330	336	140	521	539	563	417	938	60	298	12	M 8

Maßangaben in mm / Measures in mm / Mesures en mm / Misure in mm

Maß kM + kL ändern sich je nach Motorbaugröße / Measures kM + kL vary according to the motor size /

Mesures kM + kL varient selon la grandeur du moteur / Misure kM + kL variano secondo la grandezza del motore

Änderungen vorbehalten / Right of modification reserved / Sous réserve des modifications / Sotto riserva di modificazioni (17.04.03)

Bezugsdaten / Référence / Atmosphäre / 1000 mbar, 20°C Anderungen vorbehalten / Sous réserve des modifications / (2.5.02.03)	DVT 3.60						DVT 3.80											
	Überdruck Pressure Pression Pressione		50 Hz		60 Hz		Überdruck / Vacuum Vide / Vuoto [bar]		50 Hz		60 Hz		Überdruck / Vacuum Vide / Vuoto [bar]					
			+ 0,4		[bar]				+ 0,4		[bar]							
	0	-0,4	-0,4	-0,5	-0,6	0	-0,4	-0,4	-0,5	-0,6	0	-0,4	-0,4	-0,5	-0,6			
Saugluftmenge / Suction air rate / Débit d'air aspiré / Volume d'aria aspirata [m³/h]	56,0	29,2	21,8	16,7	16,7	65,2	35,3	28,1	21,6	64,0	32,5	25,0	18,0	18,0	77,7	40,7	31,9	23,8
Biasluftmenge / Blast air rate / Débit d'air soufflé / Volume d'aria soffiata [m³/h]	58,0	42,7	37,5	33,9	33,9	68,6	49,9	44,7	39,3	66,0	51,9	47,5	43,1	43,1	82,7	63,0	56,8	50,9
Leistungsaufnahme / Power absorbed / Puissance absorbée / Potenza assorbita [kW]	1,79	2,08	2,15	2,18	2,18	2,43	2,73	2,79	2,82	2,12	2,58	2,65	2,72	2,72	2,92	3,33	3,36	3,38
Biaslufttemp. / Temp. compressed air / Temp. d'aria comprimé / Temp. d'aria compressa [°C]	39,0	43,0	44,0	45,0	45,0	42,0	45,0	45,0	45,0	41,0	45,0	46,0	47,0	47,0	44,0	48,0	49,0	49,0
Saugluftmenge / Suction air rate / Débit d'air aspiré / Volume d'aria aspirata [m³/h]	55,2	28,5	22,2	16,2	16,2	65,0	34,9	27,0	21,0	63,9	32,2	25,0	18,1	18,1	76,5	40,6	31,9	23,4
Biasluftmenge / Blast air rate / Débit d'air soufflé / Volume d'aria soffiata [m³/h]	56,9	42,0	37,4	32,9	32,9	68,3	49,8	43,5	38,7	65,0	51,4	47,1	43,0	43,0	81,4	62,9	56,8	50,6
Leistungsaufnahme / Power absorbed / Puissance absorbée / Potenza assorbita [kW]	1,89	2,21	2,25	2,31	2,31	2,53	2,85	2,85	2,92	2,18	2,65	2,74	2,80	2,80	2,93	3,38	3,44	3,46
Biaslufttemp. / Temp. compressed air / Temp. d'aria comprimé / Temp. d'aria compressa [°C]	40,0	43,0	44,0	45,0	45,0	43,0	45,0	45,0	46,0	41,0	47,0	47,0	48,0	48,0	44,0	49,0	51,0	50,0
Saugluftmenge / Suction air rate / Débit d'air aspiré / Volume d'aria aspirata [m³/h]	54,6	28,3	21,9	15,7	15,7	63,8	33,9	27,2	20,6	63,0	32,0	24,7	17,5	17,5	76,0	40,6	31,6	23,5
Biasluftmenge / Blast air rate / Débit d'air soufflé / Volume d'aria soffiata [m³/h]	56,2	41,4	37,0	32,4	32,4	67,1	48,3	43,3	38,1	64,8	51,1	46,8	42,3	42,3	80,6	62,5	56,0	50,2
Leistungsaufnahme / Power absorbed / Puissance absorbée / Potenza assorbita [kW]	1,92	2,28	2,34	2,40	2,40	2,60	2,92	3,01	3,04	2,26	2,75	2,82	2,91	2,91	3,01	3,48	3,52	3,57
Biaslufttemp. / Temp. compressed air / Temp. d'aria comprimé / Temp. d'aria compressa [°C]	40,0	44,0	45,0	45,0	45,0	44,0	47,0	47,0	48,0	43,0	46,0	48,0	48,0	48,0	46,0	51,0	51,0	51,0

Bezugsdaten / Référence / Atmosphäre / 1000 mbar, 20°C Anderungen vorbehalten / Sous réserve des modifications / (2.5.02.03)	DVT 3.100						DVT 3.140											
	Überdruck Pressure Pression Pressione		50 Hz		60 Hz		Überdruck / Vacuum Vide / Vuoto [bar]		50 Hz		60 Hz		Überdruck / Vacuum Vide / Vuoto [bar]					
			+ 0,4		[bar]				+ 0,4		[bar]							
	0	-0,4	-0,4	-0,5	-0,6	0	-0,4	-0,4	-0,5	-0,6	0	-0,4	-0,4	-0,5	-0,6			
Saugluftmenge / Suction air rate / Débit d'air aspiré / Volume d'aria aspirata [m³/h]	95,7	51,0	40,5	29,8	29,8	112,6	62,1	49,9	37,7	126,5	72,0	58,0	43,0	43,0	150	84,0	67,0	51,0
Biasluftmenge / Blast air rate / Débit d'air soufflé / Volume d'aria soffiata [m³/h]	98,2	74,6	67,1	58,7	58,7	117,6	87,6	77,9	67,7	140	103	83,0	82,0	82,0	164	118	105	92,0
Leistungsaufnahme / Power absorbed / Puissance absorbée / Potenza assorbita [kW]	3,16	3,88	3,99	4,10	4,10	4,44	5,00	5,04	5,11	5,00	5,30	5,35	5,35	5,35	6,60	6,50	6,30	6,30
Biaslufttemp. / Temp. compressed air / Temp. d'aria comprimé / Temp. d'aria compressa [°C]	38,0	42,0	42,0	43,0	43,0	41,0	45,0	45,0	45,0	45,0	55,0	56,0	56,0	56,0	52,0	58,0	59,0	60,0
Saugluftmenge / Suction air rate / Débit d'air aspiré / Volume d'aria aspirata [m³/h]	95,6	51,0	40,2	29,7	29,7	113,7	62,6	50,0	37,6	126	69,0	55,0	41,0	41,0	149	83,0	66,5	50,0
Biasluftmenge / Blast air rate / Débit d'air soufflé / Volume d'aria soffiata [m³/h]	98,0	74,7	66,9	58,8	58,8	119,0	88,3	78,2	67,8	138	101	91,0	80,0	80,0	163	117	104	91,0
Leistungsaufnahme / Power absorbed / Puissance absorbée / Potenza assorbita [kW]	3,28	4,01	4,11	4,22	4,22	4,51	5,14	5,20	5,28	5,10	5,40	5,45	5,45	5,45	6,75	6,60	6,55	6,50
Biaslufttemp. / Temp. compressed air / Temp. d'aria comprimé / Temp. d'aria compressa [°C]	39,0	43,0	44,0	44,0	44,0	43,0	46,0	46,0	46,0	47,0	55,0	56,0	56,0	56,0	53,0	59,0	60,0	61,0
Saugluftmenge / Suction air rate / Débit d'air aspiré / Volume d'aria aspirata [m³/h]	96,1	50,2	39,9	29,9	29,9	112,7	61,9	49,3	37,6	126	65,0	51,0	38,0	38,0	148	83,0	66,0	50,0
Biasluftmenge / Blast air rate / Débit d'air soufflé / Volume d'aria soffiata [m³/h]	98,5	73,7	66,6	58,8	58,8	117,8	87,7	77,7	67,9	138	99,0	89,0	78,0	78,0	162	116	103	90,0
Leistungsaufnahme / Power absorbed / Puissance absorbée / Potenza assorbita [kW]	3,43	4,17	4,27	4,37	4,37	4,66	5,29	5,37	5,44	5,25	5,55	5,55	5,60	5,60	6,85	6,75	6,80	6,85
Biaslufttemp. / Temp. compressed air / Temp. d'aria comprimé / Temp. d'aria compressa [°C]	40,0	44,0	45,0	45,0	45,0	43,0	46,0	46,0	46,0	49,0	56,0	56,0	57,0	57,0	54,0	59,0	60,0	61,0