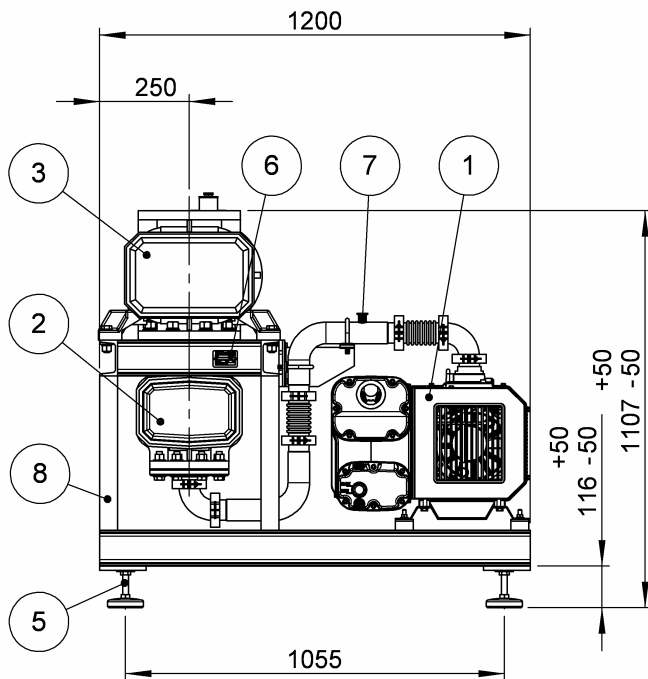
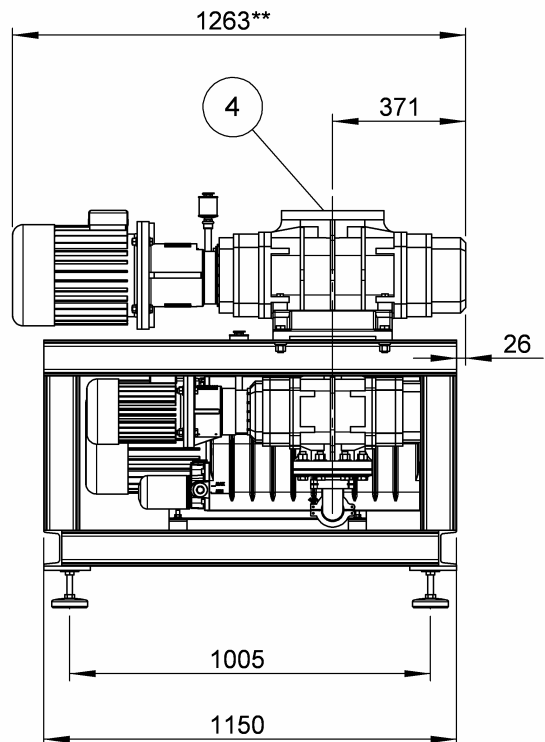
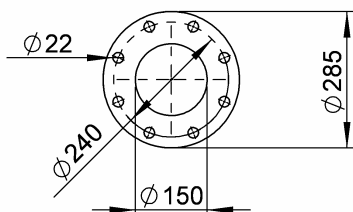


GVZ(12.6+11.3)-S300



PARTICOLARE FLANGIA DN150 (DIN 2533)



** Misura soggetta a variazione in funzione della marca del motore
 ** Dimension subject to changes depending on the motor brand

PARTI PRINCIPALI MAIN PARTS

1	Pompa palette EU300 Vane pumps EU300
2	Pompa roots GMa 11.3 HV Roots pumps GMa 11.3 HV
3	Pompa roots GMa 12.6 HV Roots pumps GMa 12.6 HV
4	Attacco linea del vuoto Vacuum line connection
5	Piedini antivibranti Vibration damper
6	Targhetta identif. (GVZ) Name plate (GVZ)
7	Attacco DN 16 KF DN 16 KF connection
8	Telaio Frame

CARATTERISTICHE TECNICHE TECHNICAL FEATURES

Portata nominale * Nominal capacity *	m ³ /h	50Hz	1400
		60Hz	1700
Pressione finale * (ass) Ultimate pressure * (abs)	mbar	0,001	
	Pa	0,1	
Pressione di inserim. GMa 11.3 HV Cut-in pressure GMa 11.3 HV	mbar (ass)	< 190	
Pressione di inserim. GMa 12.6 HV Cut-in pressure GMa 12.6 HV	mbar	< 60	
Potenza elettrica installata # Fitted motor power # (1 - 2 - 3)	kW	50Hz	5,5 + 2,2 + 5,5 (400 V)
		60Hz	9 + 2,6 + 6,6 (480 V)
Liv. pres. acustica Sound pres. level	dB(A) ISO/FDIS 2151	50Hz	77
		60Hz	79
Carica olio Oil change (1 - 2 - 3)	litri	7 + 1,1 + 1,5	
Peso totale Total weight	kg	50Hz	600
		60Hz	604

*Secondo accordi PNEUROP 6602
 *According to PNEUROP standard 6602

#Valido per temp. Fino a 40°C e altitudini inferiori a 1000m
 #Valid for temp. Up to 40°C and altitudes lower than 1000m