

CMR/ATEX

**Высокопрочные центробежные
вытяжные вентиляторы
среднего давления, с
крыльчаткой с загнутыми назад
лопатками, сертификация ATEX**



Центробежные вентиляторы среднего давления одностороннего всасывания, высокопрочные, для работы во взрывоопасной среде.

Вентилятор:

- Корпус из листовой стали.
- Крыльчатка с загнутыми назад лопатками из утолщенной листовой стали.
- Обод всасывающего отверстия, искробезопасный, из меди или алюминия.

Двигатель:

- Двигатели класса F с шарикоподшипниками, степень защиты IP55, сертификация ATEX, взрывозащищенные Ex"e" или огнеупорные Ex"d".
- Трехфазные 230/400В – 50Гц (до 4 кВт) и 400/690В – 50Гц (выше 4 кВт).
- Максимальная температура перемещаемого воздуха: -20°C...+80°C.



Маркировка Ex "e": Cc (Ex) II 2G Ex e
 Маркировка Ex "d": Cc (Ex) II 2G Ex d
 Маркировка Ex tc: Cc (Ex) II 3D Ex tc
 Маркировка Ex tb: Cc (Ex) II 2D Ex tb
 Нотифицированный орган: L.O.M.
 Идентификационный №:
LOM3ATEX147

Покрытие:

- Антикоррозионное огнезащитной краской ATEX, без железистых компонентов, на основе полиэфирной смолы (полимеризация при 190°C), после предварительного обезжиривания с помощью нанотехнологической бифосфатной обработки.

Под заказ:

- Двигатели со встроенным терморезистором
- Специальные обмотки для различного напряжения и частоты.
- Конструкция отвечает требованиям ATEX, для разных категорий.
- Конструкция из нержавеющей стали.

Код заказа



Высокопрочные центробежные вытяжные вентиляторы среднего давления, с крыльчаткой с загнутыми назад лопатками, сертификация ATEX.

Типоразмер крыльчатки

Количество полюсов двигателя
 2=2900 об/мин. 50 Гц
 4=1400 об/мин. 50 Гц
 6=900 об/мин. 50 Гц

T=трехфазный

Мощность двигателя (л.с.)

Ex-e: маркировка: Cc (Ex) II 2G Ex e IIB T3
 Маркировка Ex "d": Cc (Ex) II 2G Ex d IIB T5
 Маркировка Ex tc: Cc (Ex) II 3D Ex tc
 Маркировка Ex tb: Cc (Ex) II 2D Ex tb

Маркировка:

Cc (Ex) II 2G c
 Cc (Ex) II 2D c
 Cc (Ex) II 3D c

Технические характеристики

| Модель | Скорость (об/мин) | Сила тока, макс. (А) | | | Мощность установленная (кВт) | Поток макс. (м³/ч) | Уровень звукового давления дБ(А) | Прибл. масса с двигателем (кг) | |
|------------------|-------------------|----------------------|-------|-------|------------------------------|--------------------|----------------------------------|--------------------------------|------|
| | | 230В | 400В | 690В | | | | Ex-e | Ex-d |
| CMR-1240-4T/ATEX | 1410 | 3,81 | 2,20 | | 0,75 | 5800 | 71 | 70 | 84 |
| CMR-1445-2T/ATEX | 2880 | | 15,70 | 9,06 | 7,50 | 16500 | 87 | 141 | 163 |
| CMR-1445-4T/ATEX | 1410 | 5,20 | 3,00 | | 1,10 | 8030 | 72 | 93 | 112 |
| CMR-1650-2T/ATEX | 2930 | | 22,00 | 12,70 | 11,00 | 18850 | 89 | 178 | 258 |
| CMR-1650-4T/ATEX | 1400 | 6,93 | 4,00 | | 1,50 | 10500 | 74 | 114 | 134 |
| CMR-1650-6T/ATEX | 930 | 4,16 | 2,40 | | 0,75 | 7410 | 64 | 111 | 130 |
| CMR-1856-4T/ATEX | 1440 | 12,30 | 7,10 | | 3,00 | 15150 | 79 | 152 | 175 |
| CMR-1856-6T/ATEX | 910 | 5,89 | 3,40 | | 1,10 | 10050 | 70 | 145 | 166 |
| CMR-2063-4T/ATEX | 1440 | | 12,00 | 6,93 | 5,50 | 24450 | 80 | 225 | 264 |
| CMR-2063-6T/ATEX | 940 | 7,62 | 4,40 | | 1,50 | 16100 | 71 | 209 | 233 |
| CMR-2271-4T/ATEX | 1460 | | 23,80 | 13,74 | 11,00 | 34610 | 85 | 315 | 412 |
| CMR-2271-6T/ATEX | 945 | 14,72 | 8,50 | | 3,00 | 22750 | 76 | 280 | 320 |
| CMR-2380-4T/ATEX | 1465 | | 42,00 | 24,00 | 22,00 | 48000 | 83 | 416 | 495 |
| CMR-2380-6T/ATEX | 965 | | 16,40 | 9,47 | 7,50 | 30000 | 75 | 363 | 441 |

Акустические параметры

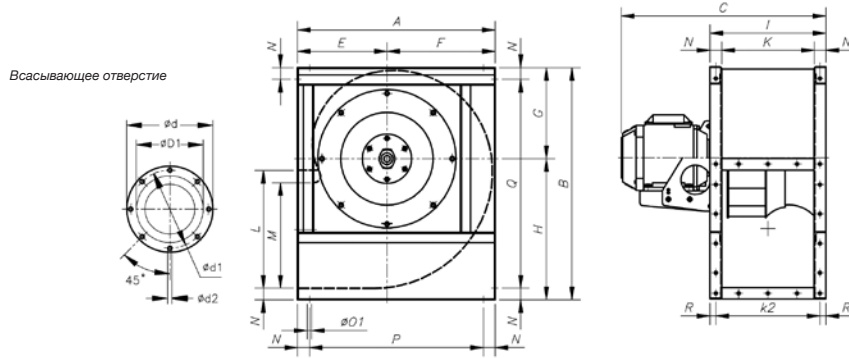
Указанные значения определяются с помощью показателей уровня звукового давления и звуковой мощности в дБ(A), полученных в свободном пространстве, на расстоянии, равном двукратному размаху лопастей вентилятора, и увеличенному на диаметр крыльчатки, но не менее 1,5 м.

Уровень звуковой мощности Lw(A) в дБ(A) в диапазоне частот [Гц]

| Модель | Lp дБ(A) | 63 | 125 | 250 | 500 | 1000 | 2000 | 4000 | 8000 | Модель | Lp дБ(A) | 63 | 125 | 250 | 500 | 1000 | 2000 | 4000 | 8000 |
|------------------|----------|----|-----|-----|-----|------|------|------|------|------------------|----------|----|-----|-----|-----|------|------|------|------|
| CMR-1240-4T/ATEX | 71 | 56 | 70 | 76 | 79 | 79 | 80 | 70 | 59 | CMR-1856-6T/ATEX | 70 | 61 | 69 | 81 | 83 | 80 | 81 | 71 | 60 |
| CMR-1445-2T/ATEX | 87 | 73 | 85 | 83 | 95 | 93 | 97 | 99 | 89 | CMR-2063-4T/ATEX | 80 | 80 | 85 | 91 | 93 | 91 | 88 | 81 | 73 |
| CMR-1445-4T/ATEX | 72 | 59 | 72 | 78 | 83 | 80 | 83 | 78 | 64 | CMR-2063-6T/ATEX | 71 | 69 | 70 | 82 | 82 | 81 | 83 | 73 | 63 |
| CMR-1650-2T/ATEX | 89 | 73 | 81 | 85 | 99 | 97 | 99 | 99 | 88 | CMR-2271-4T/ATEX | 85 | 83 | 84 | 93 | 96 | 98 | 99 | 95 | 82 |
| CMR-1650-4T/ATEX | 74 | 64 | 74 | 82 | 84 | 83 | 85 | 76 | 66 | CMR-2271-6T/ATEX | 76 | 73 | 73 | 87 | 86 | 90 | 90 | 79 | 68 |
| CMR-1650-6T/ATEX | 64 | 53 | 65 | 72 | 77 | 73 | 69 | 62 | 54 | CMR-2380-4T/ATEX | 83 | 76 | 78 | 94 | 91 | 96 | 97 | 93 | 82 |
| CMR-1856-4T/ATEX | 79 | 69 | 78 | 91 | 87 | 90 | 91 | 85 | 71 | CMR-2380-6T/ATEX | 75 | 68 | 70 | 86 | 83 | 88 | 89 | 85 | 74 |

Размеры, мм

CMR-1240...2271

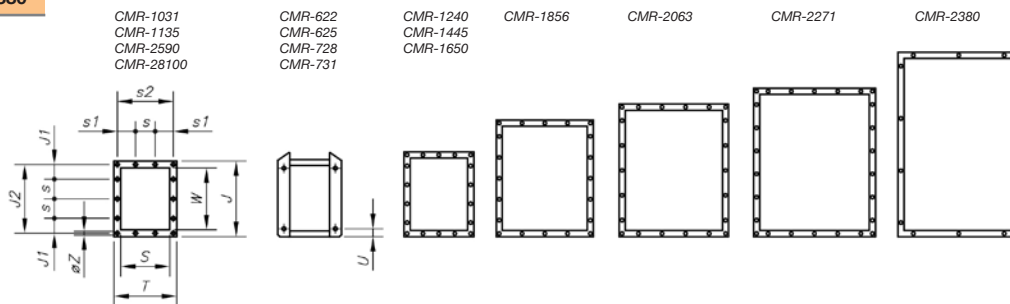


Ex-"e" Ex-"d"

| Модель | A | B | C | C | ØD1* | Ød | Ød1 | Ød2 | E | F | G | H | I | K | k2 | L | M | N | Ø01 | P | Q | R |
|------------------|------|------|-------|-------|------|-----|-----|------|-----|-----|-----|-----|-----|-----|-----|-----|-----|----|-----|------|------|------|
| CMR-1240-4T/ATEX | 673 | 790 | 596 | 638 | 400 | 472 | 444 | M.10 | 305 | 368 | 310 | 480 | 395 | 315 | 355 | 400 | 358 | 40 | 11 | 593 | 710 | 20 |
| CMR-1445-2T/ATEX | 765 | 880 | 774 | 857 | 450 | 522 | 494 | M.10 | 350 | 415 | 339 | 541 | 445 | 355 | 403 | 450 | 404 | 45 | 11 | 675 | 790 | 21 |
| CMR-1445-4T/ATEX | 765 | 880 | 679 | 687 | 450 | 522 | 494 | M.10 | 350 | 415 | 339 | 541 | 445 | 355 | 403 | 450 | 404 | 45 | 11 | 675 | 790 | 21 |
| CMR-1650-2T/ATEX | 832 | 970 | 945,5 | 1018 | 500 | 582 | 555 | M.10 | 375 | 457 | 378 | 592 | 490 | 400 | 450 | 500 | 445 | 45 | 13 | 742 | 880 | 20 |
| CMR-1650-4T/ATEX | 832 | 970 | 724,5 | 724,5 | 500 | 582 | 555 | M.10 | 375 | 457 | 378 | 592 | 490 | 400 | 450 | 500 | 445 | 45 | 13 | 742 | 880 | 20 |
| CMR-1650-6T/ATEX | 832 | 970 | 724,5 | 724,5 | 500 | 582 | 555 | M.10 | 375 | 457 | 378 | 592 | 490 | 400 | 450 | 500 | 445 | 45 | 13 | 742 | 880 | 20 |
| CMR-1856-4T/ATEX | 925 | 1084 | 798 | 889 | 560 | 645 | 615 | M.10 | 415 | 510 | 426 | 658 | 550 | 450 | 500 | 560 | 493 | 50 | 13 | 825 | 984 | 25 |
| CMR-1856-6T/ATEX | 925 | 1084 | 780,5 | 809 | 560 | 645 | 615 | M.10 | 415 | 510 | 426 | 658 | 550 | 450 | 500 | 560 | 493 | 50 | 13 | 825 | 984 | 25 |
| CMR-2063-4T/ATEX | 1037 | 1218 | 937 | 1020 | 630 | 720 | 688 | M.10 | 465 | 572 | 477 | 741 | 620 | 500 | 560 | 630 | 530 | 60 | 13 | 917 | 1098 | 30 |
| CMR-2063-6T/ATEX | 1037 | 1218 | 839 | 930 | 630 | 720 | 688 | M.10 | 465 | 572 | 477 | 741 | 620 | 500 | 560 | 630 | 530 | 60 | 13 | 917 | 1098 | 30 |
| CMR-2271-4T/ATEX | 1173 | 1375 | 1129 | 1201 | 710 | 800 | 768 | M.12 | 525 | 648 | 538 | 837 | 690 | 560 | 625 | 710 | 603 | 65 | 13 | 1043 | 1245 | 32,5 |
| CMR-2271-6T/ATEX | 1173 | 1375 | 973 | 1056 | 710 | 800 | 768 | M.12 | 525 | 648 | 538 | 837 | 690 | 560 | 625 | 710 | 603 | 65 | 13 | 1043 | 1245 | 32,5 |

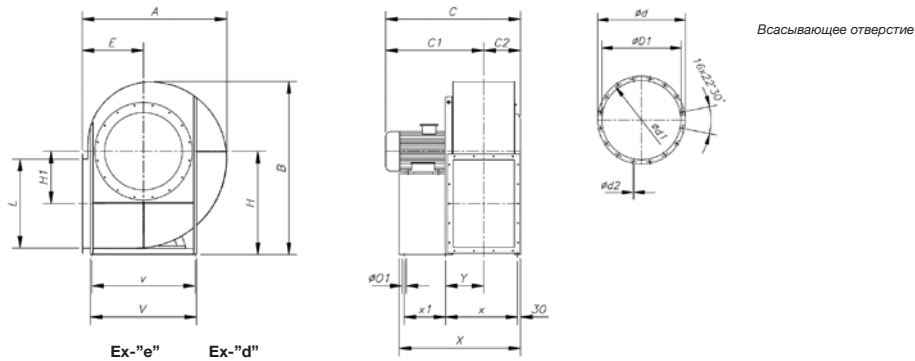
(*) Рекомендованный номинальный диаметр воздуховода

CMR-1240...2380



| Модель | T | J | J1 | J2 | S | s | s1 | s2 | W | Øz | U |
|----------|-----|-----|-----|-----|-----|-----|-------|-----|-----|----|---|
| CMR-1240 | 395 | 480 | 70 | 440 | 315 | 100 | 77,5 | 355 | 400 | 11 | - |
| CMR-1445 | 445 | 540 | 99 | 498 | 355 | 100 | 102,5 | 403 | 450 | 11 | - |
| CMR-1650 | 490 | 590 | 88 | 550 | 400 | 125 | 100 | 450 | 500 | 11 | - |
| CMR-1856 | 550 | 660 | 55 | 610 | 450 | 125 | 125 | 500 | 560 | 13 | - |
| CMR-2063 | 620 | 750 | 95 | 690 | 500 | 125 | 92,5 | 560 | 630 | 13 | - |
| CMR-2271 | 690 | 840 | 75 | 775 | 560 | 125 | 62,5 | 625 | 710 | 13 | - |
| CMR-2380 | 680 | 920 | 160 | 871 | 560 | 200 | 140 | 639 | 800 | 14 | - |

CMR-2380



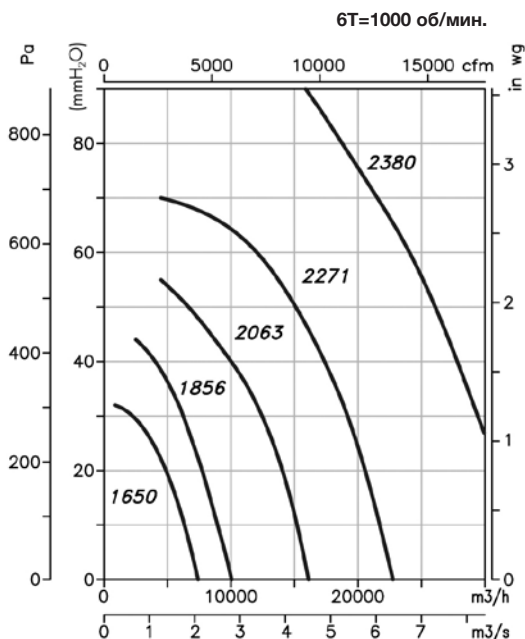
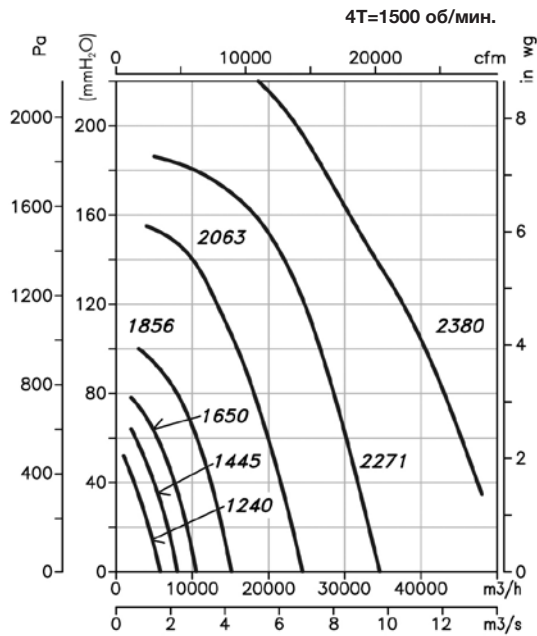
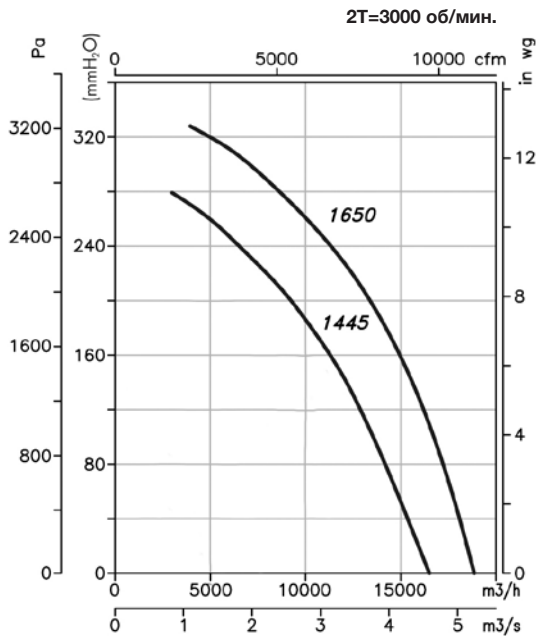
| Модель | Ex-"e" | | Ex-"d" | | C2 | ØD1* | Ød | Ød1 | Ød2 | E | H | H1 | L | Ø01 | V | v | X | x | x1 | Y | | |
|------------------|--------|------|--------|-----|------|------|-----|-----|-----|-----|------|-----|------|-----|-----|----|-----|-----|--------|-------|-----|-------|
| | A | B | C | C1 | | | | | | | | | | | | | | | | | | |
| CMR-2380-4T/ATEX | 1350 | 1660 | 1019 | 733 | 1063 | 777 | 286 | 808 | 906 | 861 | 11,5 | 560 | 1000 | 500 | 800 | 17 | 930 | 870 | 1102,5 | 667,5 | 370 | 352,5 |
| CMR-2380-6T/ATEX | 1350 | 1660 | 590 | 304 | 716 | 430 | 286 | 808 | 906 | 861 | 11,5 | 560 | 1000 | 500 | 800 | 17 | 930 | 870 | 1102,5 | 667,5 | 370 | 352,5 |

(*) Рекомендованный номинальный диаметр воздуховода

Графики рабочих характеристик

Q= Расход воздуха в м³/ч, м³/с и фут³/мин.

Pe= Статическое давление в мм H2O, Па и дюйм вод. ст.



Варианты положения

Стандартная конфигурация LG 270



Комплекующие детали

См. раздел «Комплекующие детали».

