

CMP/AL CJMP/AL



CMP/AL: *Алюминиевые неискрящие вентиляторы с сертификатом соответствия стандарту UNE-60601, отвечающие требованиям для установки в котельных, работающих на природном газе.*
CJMP/AL: *Алюминиевые неискрящие вентиляционные установки с сертификатом соответствия стандарту UNE-60601, отвечающие требованиям для установки в котельных, работающих на природном газе.*



Вентилятор:

- Крыльчатка с загнутыми вперед лопатками, изготовленная из листового алюминия.
- CMP/AL: Корпус из листового алюминия.
- CJMP/AL: Конструкция из листовой оцинкованной стали.

Двигатель:

- Двигатели класса F с шарикоподшипниками и степенью защиты оболочки IP55.
- Однофазный 230 В, 50 Гц.
- Максимальная температура удаляемого воздуха: от -20 до +120 °С.

Покрyтие:

- CMP/AL: Антикоррозионное покрытие из полиэфирной смолы,

полимеризующееся при 190 °С, предварительно обезжиренное нанотехнологической обработкой без фосфатов.

- CJMP/AL: Оцинкованная листовая сталь с антикоррозийными свойствами.

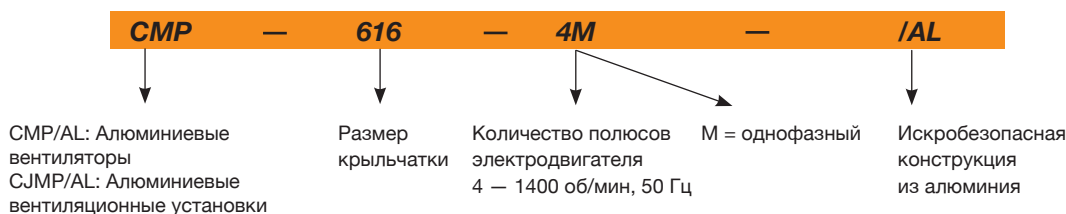
Под заказа:

- Специальные обмотки для различных напряжений.
- Категория 2 по сертификации ATEX.



Динамически сбалансированные роторы с сердечниками повышенной прочности

Артикул



Технические характеристики

Модель	Скорость	Максимально допустимый ток (А) 230 В	Установленная мощность (кВт)	Максимальная величина расхода м³/ч	Уровень звукового давления дБ(А)	Прибл. масса (кг)	Соответствие требованиям Директивы ЕС по экодизайну (Erp)
	(об/мин)						
CMP-512-4M/AL	1370	0,83	0,09	255	55	4	Excluded
CMP-514-4M/AL	1370	0,83	0,09	565	58	5	Excluded
CMP-616-4M/AL	1370	0,83	0,09	850	61	8	Excluded
CMP-820-4M/AL	1370	2,00	0,25	1670	66	10	2015
CJMP-512-4M/AL	1370	0,83	0,09	255	50	8,5	Excluded
CJMP-514-4M/AL	1370	0,83	0,09	565	54	10,5	Excluded
CJMP-616-4M/AL	1370	0,83	0,09	850	57	14,5	Excluded
CJMP-820-4M/AL	1370	2,00	0,25	1670	60	18,0	2015

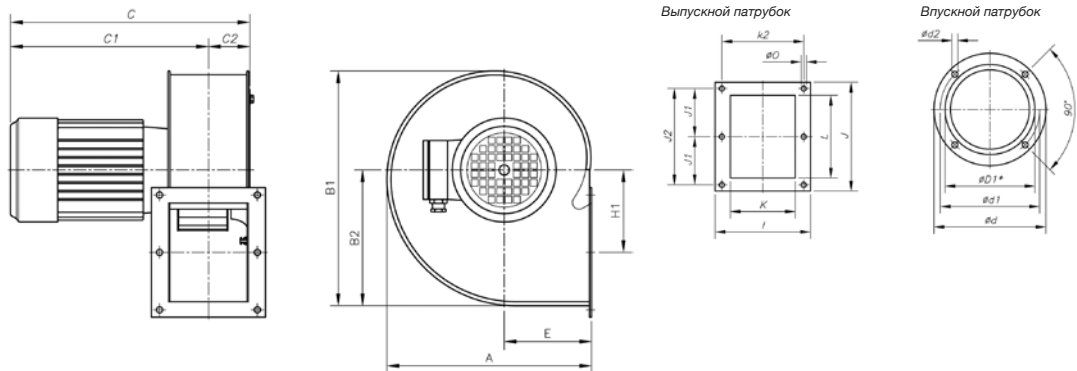


Erp (Energy Related Products - Директива ЕС о требованиях к экологическому проектированию продукции, связанной с энергопотреблением)

Информацию о Директиве 2009/125/ЕС можно загрузить на веб-сайте SODECA или с помощью программы QuickFan Selector.

Размеры (мм)

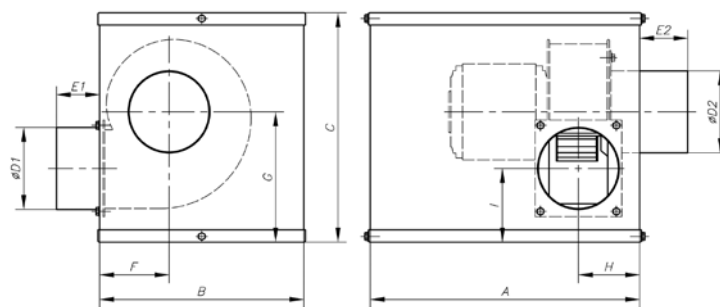
CMP/AL-512—820



	A	B1	B2	C	C1	C2	øD1*	ød	ød1	ød2	E	H1	I	J	J1	J2	K	k2	L	ø0
CMP-512-4M/AL	182	207	118	197,5	159	38,5	112	140	132	M4	81	69	106	118	-	105	72	93	86	5,5
CMP-514-4M/AL	225	254	150	210	165	45	140	169	151,5	M4	100	91	122	147	64	128	83	105	107	6,5
CMP-616-4M/AL	258	297	173,5	270	214	56	160	204	180	M6	110	105,5	153	172	-	147	103	128	125	7
CMP-820-4M/AL	322	377	223	345,5	277	68,5	200	247	230	M4	137,5	137	184	213	94,5	189	130	160	156	9

* Рекомендованный номинальный диаметр трубы

CJMP/AL-512—820



	A	B	C	øD1	øD2	E1	E2	F	G	H	I
CJMP/AL-512	330	250	280	100	100	53	59	85	159	75	90
CJMP/AL-514	330	270	320	125	125	53	58	104	190	82	100
CJMP/AL-616	370	300	370	135	135	53	52	114	217	100	110
CJMP/AL-820	450	400	450	135	195	53	51	142	267	112	130

Кривые характеристик

Q = Расход в м³/ч, м³/с и куб. фут/мин

Pe = Статическое давление в мм вод. ст., Па и дюймах вод. ст.

